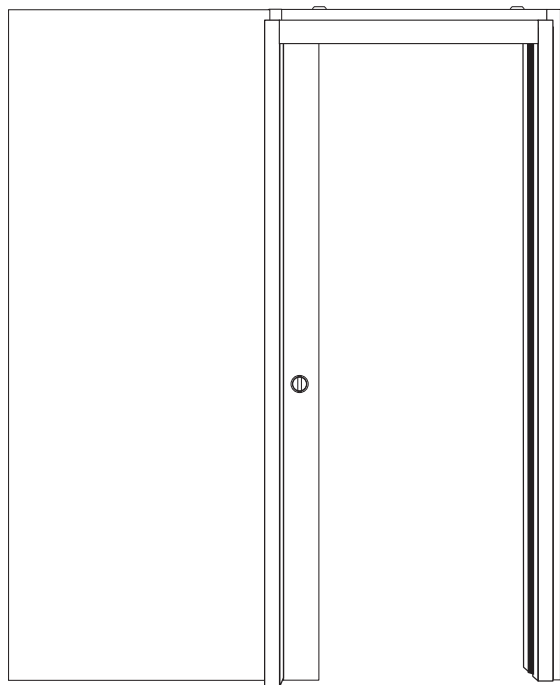


NOTICE DE MONTAGE

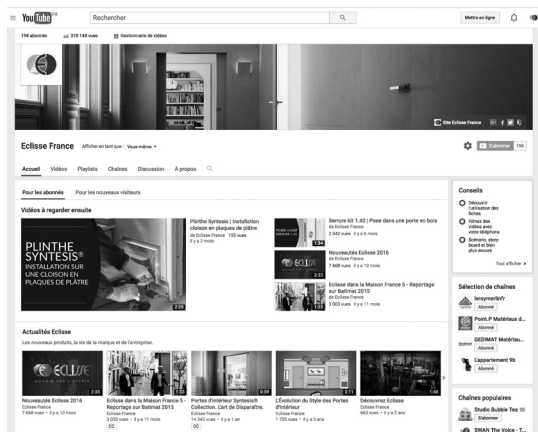
# HABILLAGE UNIQUE 100

Habillage et couvre-joints pour portes de 630 à 930 mm de large,  
2040 mm de hauteur et 40 mm d'épaisseur maximum.



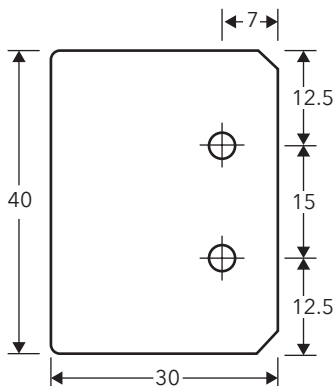
# DES QUESTIONS SUR LA POSE ?

Consultez la chaîne YouTube d'Eclisse sur <https://youtube.com/c/EclisseFr>

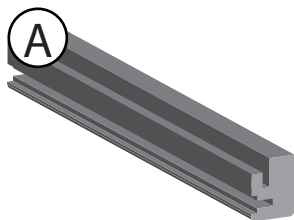


## GABARIT DE PERÇAGE

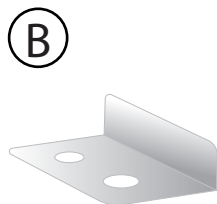
En cas de perte du gabarit en métal, découper cette version papier. Imprimer en taille réelle et vérifier les dimensions en mm. Ajuster aux dimensions exactes si nécessaire.



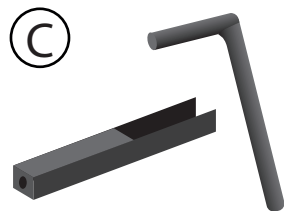
## LISTE DES PIÈCES



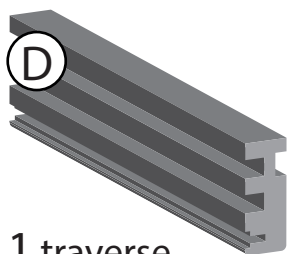
**2 montants  
de passage**  
2100x25x19 mm



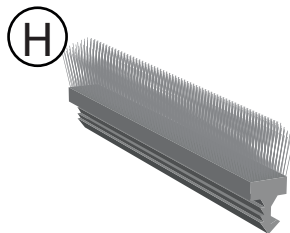
**1 gabarit  
de perçage**  
en métal



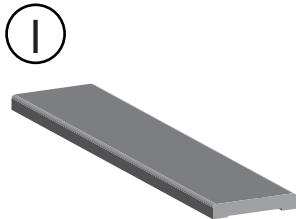
**8 clés de fixation**  
en plastique



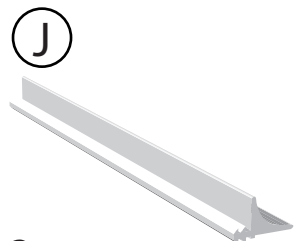
**1 traverse**  
1850x48x19 mm



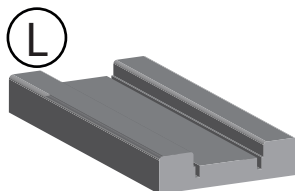
**3 joints-brosse**



**5 couvre-joints**  
2100x45x8 mm



**2 joints PVC**



**1 montant  
de butée**  
2100x100x25 mm

## OUTILS À PRÉVOIR (NON FOURNIS)

- 6 vis autoforantes de longueur mini 40 mm et de diamètre 4mm
- Perceuse avec foret à bois ø4 mm
- Colle type silicone
- Mètre
- Paire de ciseaux
- Cutter
- Scie à bois
- Ciseau à bois et marteau

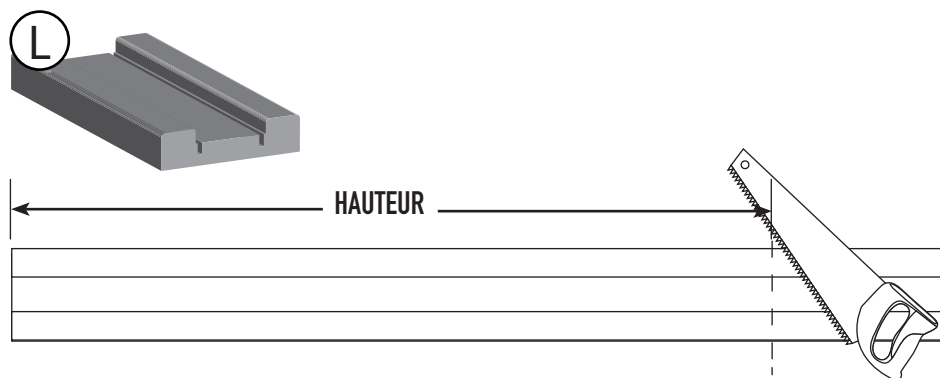
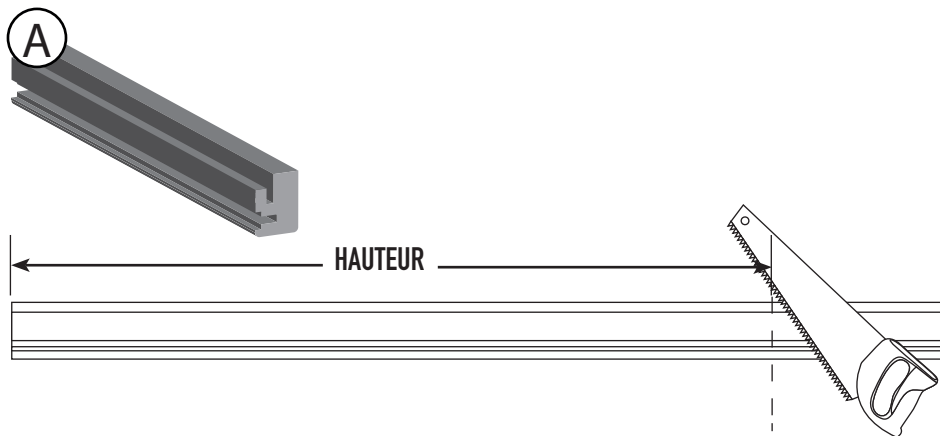
1

Mesurer la hauteur sous le porte-rail du châssis sur sol fini : \_\_\_\_\_



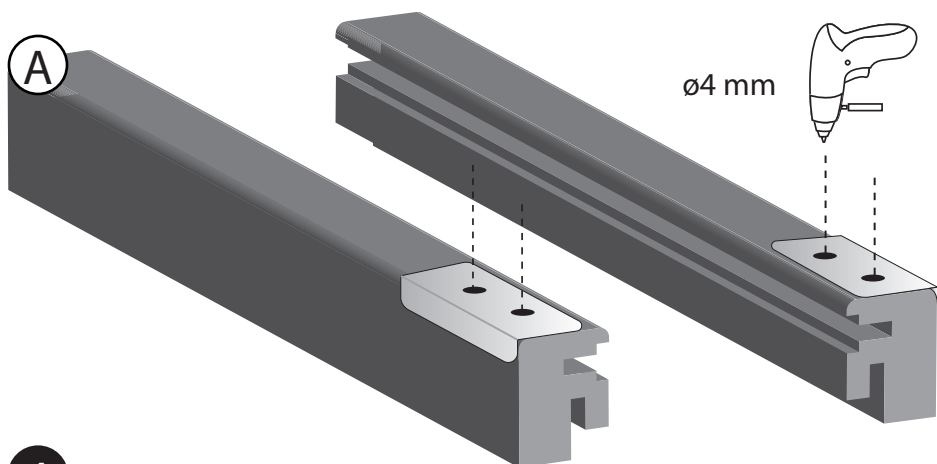
2

Couper les montants A et L avec une scie à bois à cette hauteur.



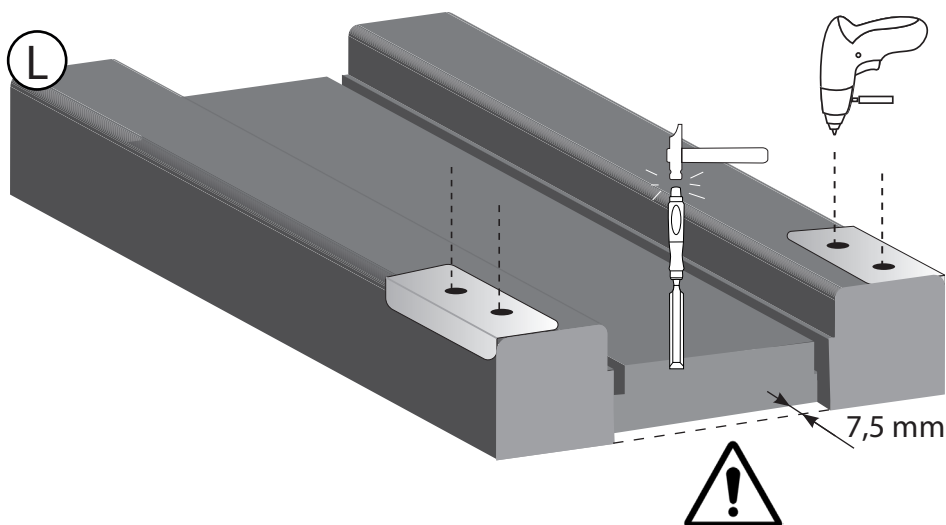
3

Poser les 2 montants de passage A face à face. Faire 2 trous de 4 mm dans chacun en positionnant le gabarit à fleur du profil bois.



4

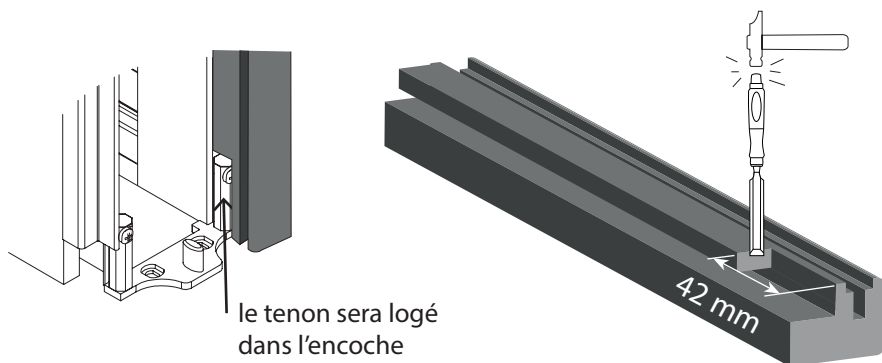
Répéter l'opération sur le montant de butée L, des deux côtés, et réaliser une encoche de 7,5 mm.



Cette encoche est indispensable pour accéder au rail (maintenance)

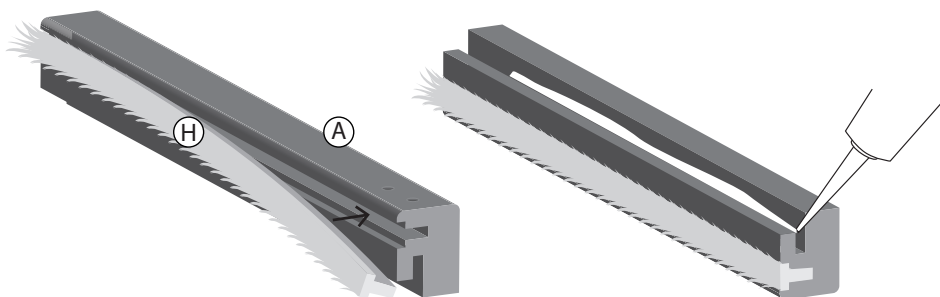
5

Si le guide au sol a été installé avec les tenons, réaliser une encoche de 15x15x42 mm avec un ciseau à bois de l'autre côté de chaque montant de passage (à l'extrémité non percée).



6

Insérer un joint-brosse H dans les 2 montants de passage.  
Couper l'excédent aux ciseaux. Déposer de la colle silicone dans l'autre rainure de chaque montant.

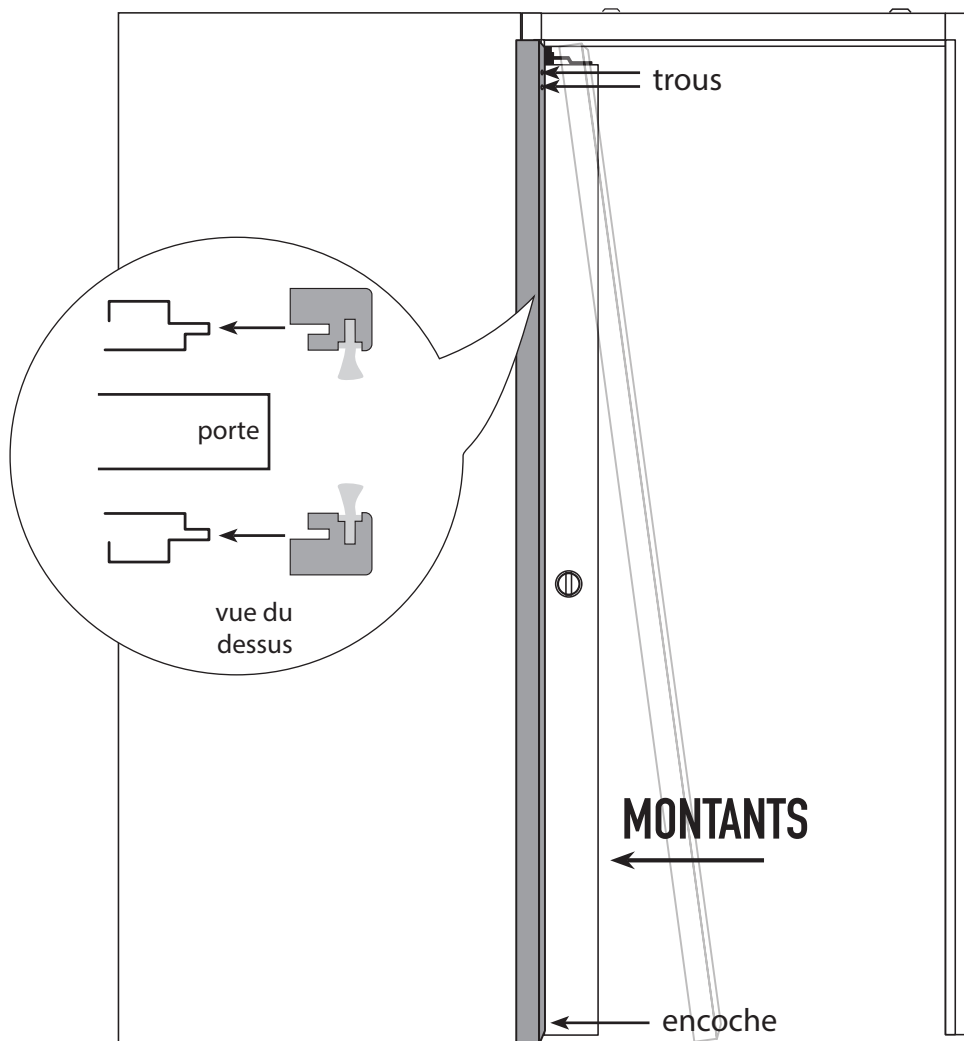


7

Glisser un montant sur chaque face du châssis, côté porte.

Joint-brosse vers l'intérieur, trous en haut.

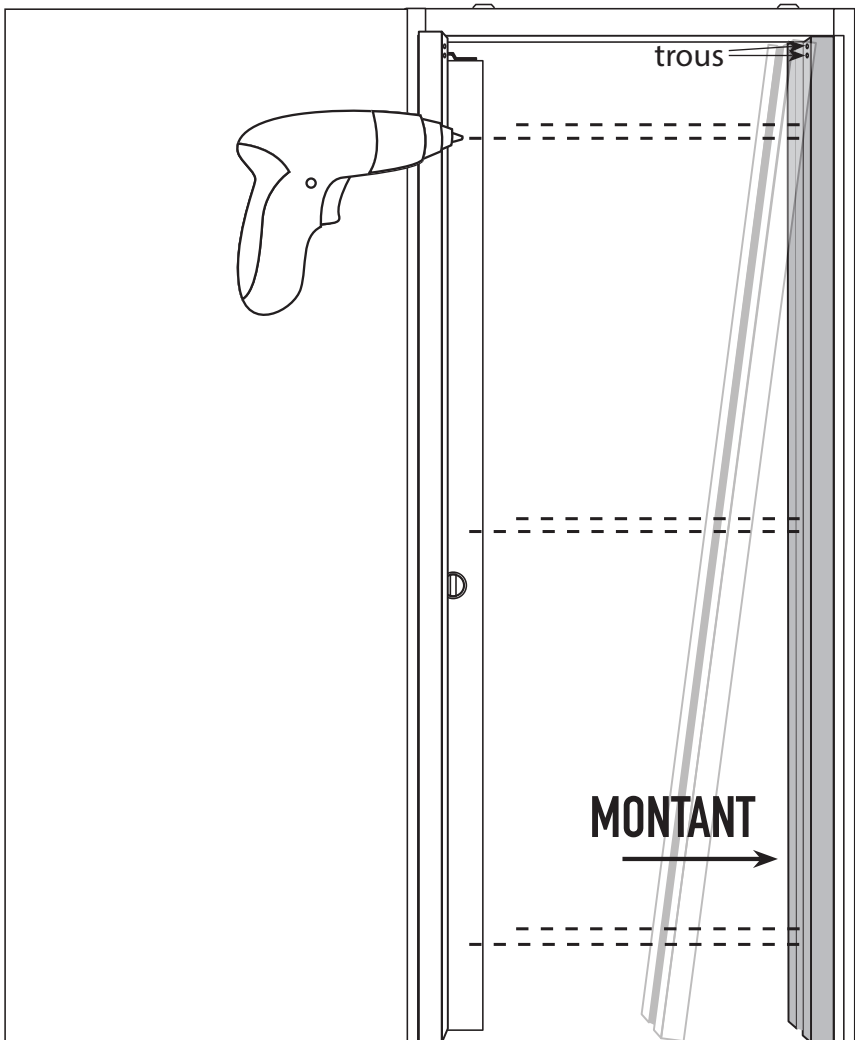
Appuyer pour assurer une bonne adhésion bois/métal.





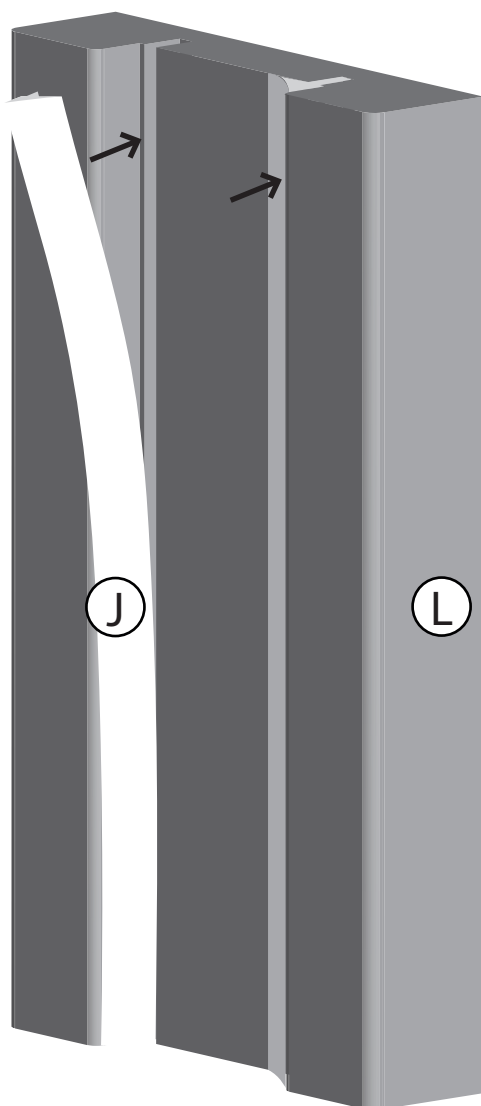
8

Placer le montant de butée sur le châssis en poussant pour l'enclencher. Trous vers le haut. Fixer le montant sur le châssis en vissant 6 vis autoforantes (mini 40 mm de longueur et 4 mm diamètre, non fournies) dans les rainures. Pré-percer avant de visser.



9

Insérer les 2 joints en PVC dans les rainures du montant.  
Couper l'excédent aux ciseaux. Si certaines vis bloquent l'insertion des joints, visser plus profond ou entailler les joints avec un cutter.



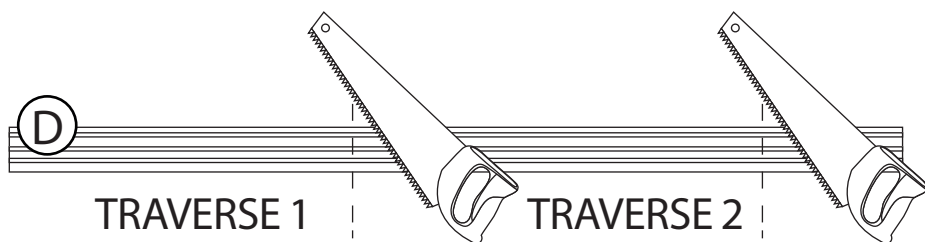
10

Mesurer la distance entre les montants pour déterminer la largeur des traverses : \_\_\_\_\_ cm.



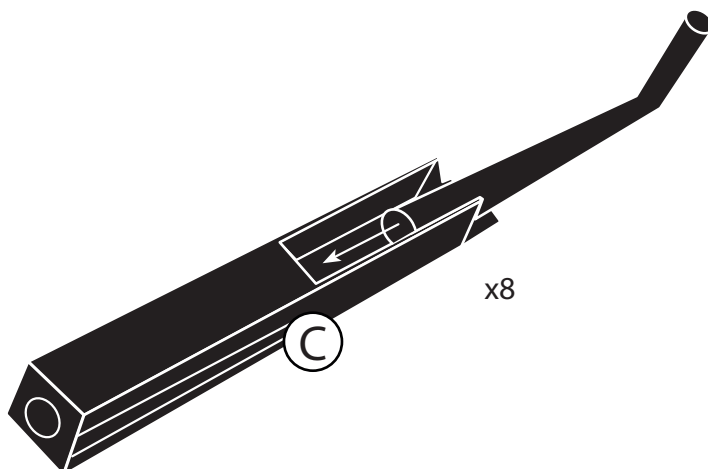
11

Couper la traverse D fournie pour faire deux traverses de la bonne largeur (une pour chaque face).



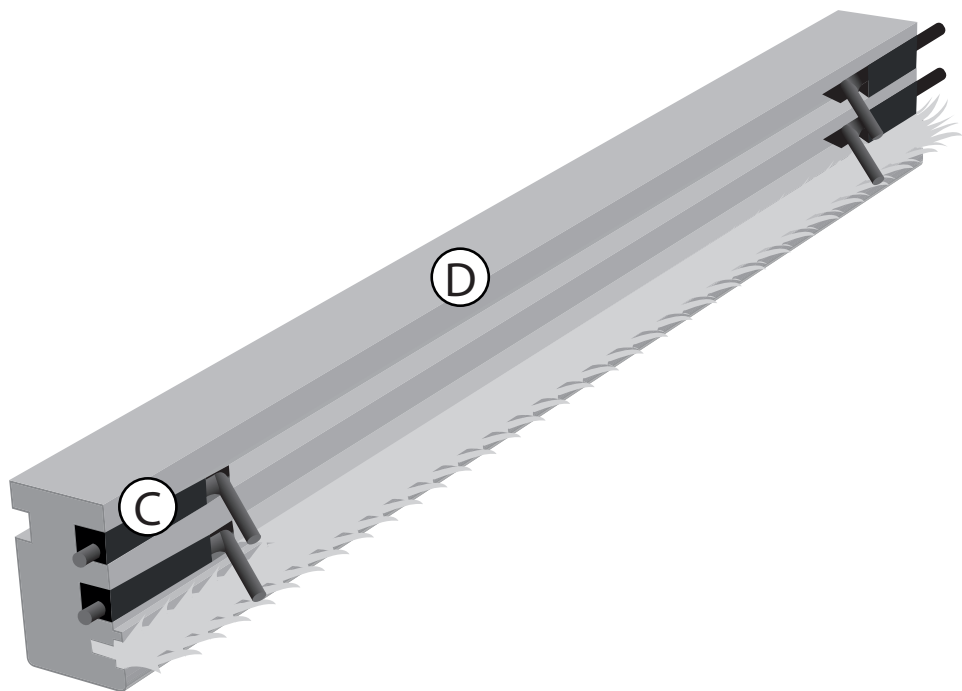
12

Assembler 8 clés de fixation dans les embouts.



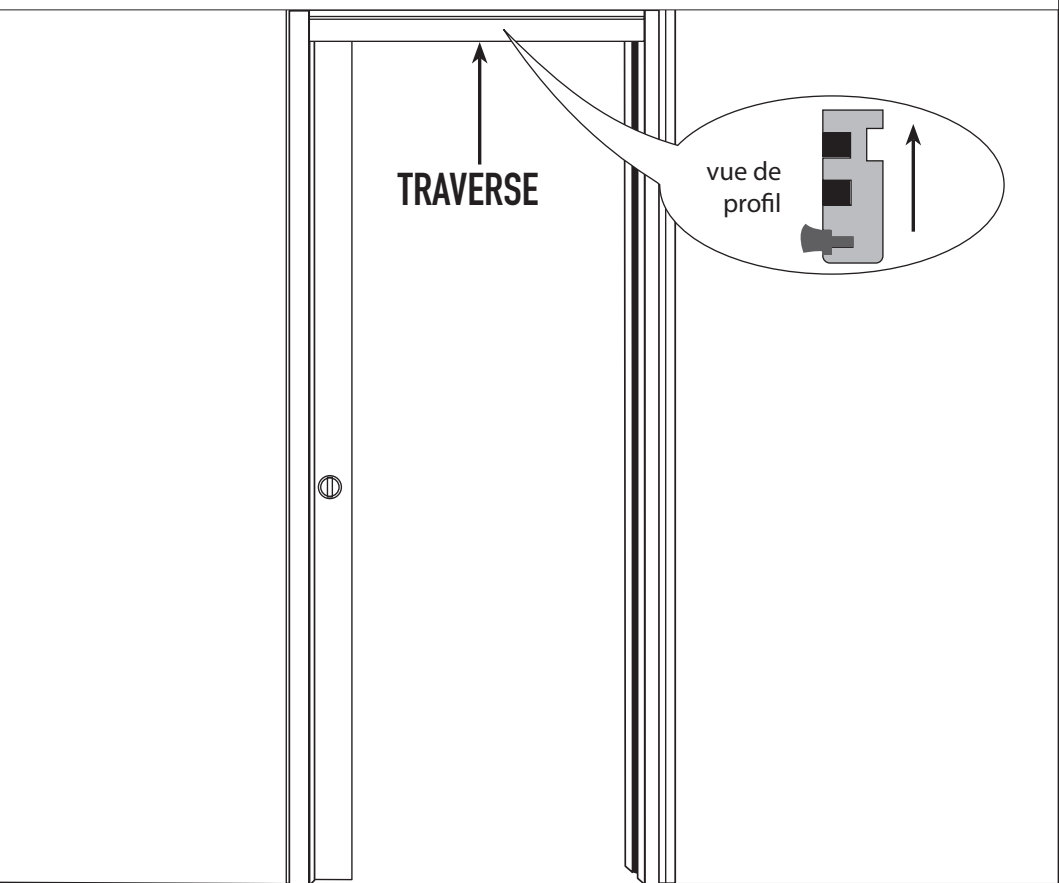
13

Insérer 2 clés de fixation à chaque extrémité des traverses.



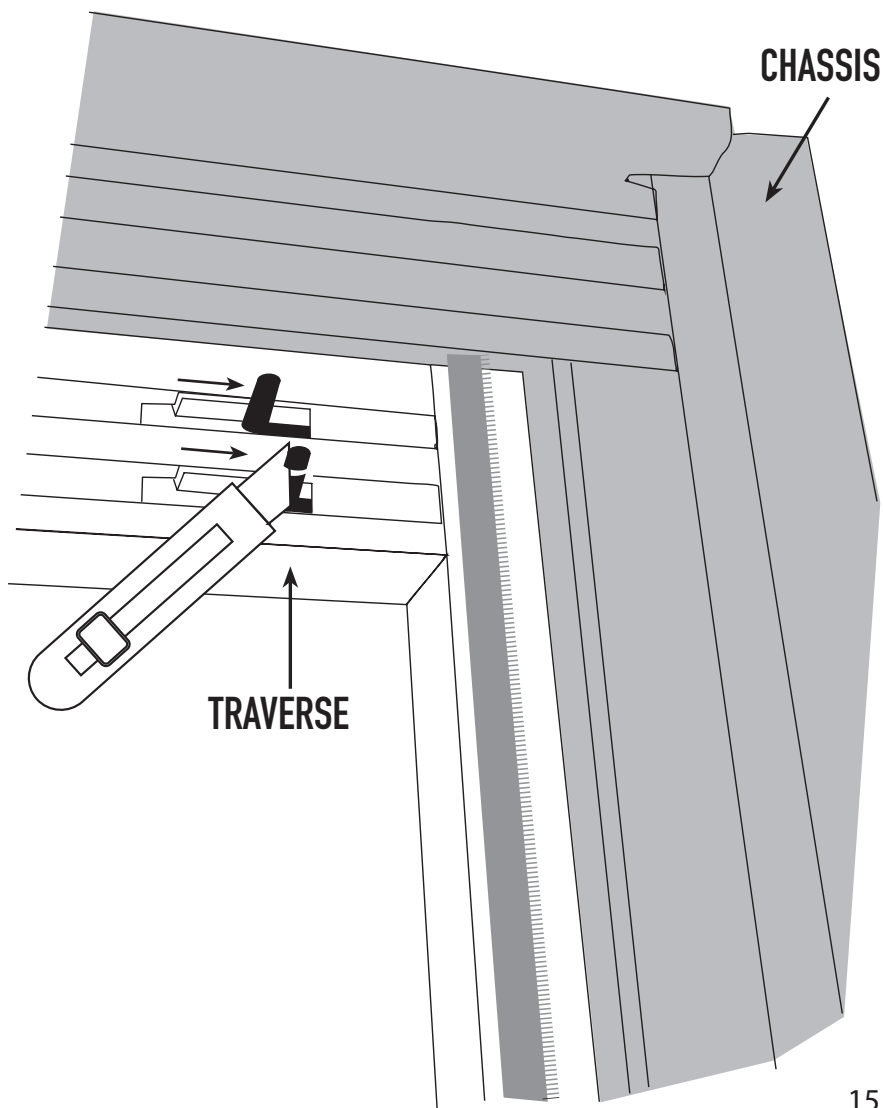
14

Placer les 2 traverses entre les montants A, joint-brosse vers le bas. Le haut de la traverse doit être aligné avec le haut du montant et des baguettes.



15

Faire coulisser les 8 clés des traverses dans les trous que vous avez percés. Couper l'excédent des clés au cutter pour éviter de rayer la porte.



# 16

Les couvre-joints en bois servent à masquer la jonction entre l'habillage et les plaques de plâtre. Mesurer la hauteur des 4 couvre-joints verticaux (1) et les couper avec une scie à bois. Attention à ne pas les couper trop courts, ils doivent dépasser la jonction du haut. Les coller à cheval sur l'habillage et la plaque de plâtre. Maintenir avec des serre-joints pendant le temps de prise de la colle. Couper le dernier couvre-joint en deux éléments pour masquer la partie horizontale sur chaque face (2).

Bravo, le montage est terminé !

