

## SONDE DE TEMPERATURE EXTERIEURE

-30°C A +50°C

Sonde radio ENOCEAN sans fil et sans pile

Réf : 10520076

TRIO<sub>2</sub>SYs



La transmission radio de la sonde **TRIO<sub>2</sub>SYs** est conçue pour mesurer la température ambiante et la transmettre sans fil à un récepteur adapté. La sonde est alimentée par une cellule solaire et est donc sans entretien. Dès que la variation de température dépasse les +/- 1°C un message est envoyé immédiatement. De plus un message est renvoyé environ toutes les 15 minutes.

**Remarque:** Lire attentivement la notice d'utilisation avant la mise en service.

## 1. UTILISATION, CONSIGNE DE SECURITE

### 1.1 - PRECAUTIONS D'UTILISATION

- Ne laissez pas les enfants manipuler le produit.
- Ce produit est prévu pour une utilisation intérieure et extérieure.
- Ce produit est prévu pour être utilisé avec un récepteur EnOcean compatible.

### 1.2 - ENTRETIEN, NETTOYAGE

- Utilisez un chiffon doux légèrement humidifié pour nettoyer le produit.
- N'utilisez pas de substances abrasives ou corrosives.
- Ne vaporisez pas directement le produit avec un aérosol.

### 1.2 - SECURITE

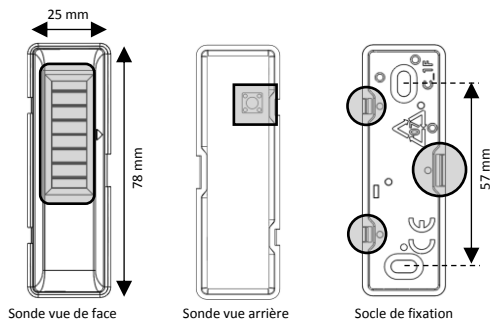
- Tenir compte des lois, normes et directives en vigueur.
- Tenir compte des règles de l'art au moment de l'installation.
- Tenir compte de la notice d'utilisation de l'appareil.

Une notice d'utilisation ne peut donner que des consignes de nature générale. Elles doivent être interprétées dans le contexte d'une installation spécifique.

L'appareil est prévu exclusivement pour une utilisation conforme à sa destination. Toute intervention ou modification par l'utilisateur est interdite ! Ne pas l'utiliser en liaison avec d'autres appareils dont le fonctionnement pourrait mettre en danger les personnes, les animaux ou les biens.

## 2. INSTALLATION

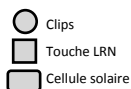
### 2.1 - PRECAUTIONS AVANT INSTALLATION



Sonde vue de face

Sonde vue arrière

Socle de fixation

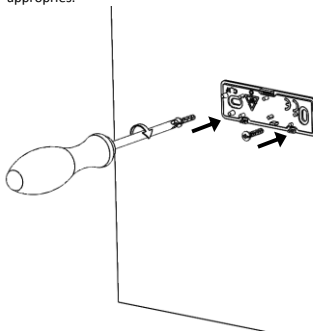


### !! Attention !!

Ne jamais monter la sonde dans un boîtier métallique ou à proximité d'objet de grande taille en métal. Un montage à proximité du sol ou sur le sol est déconseillé.

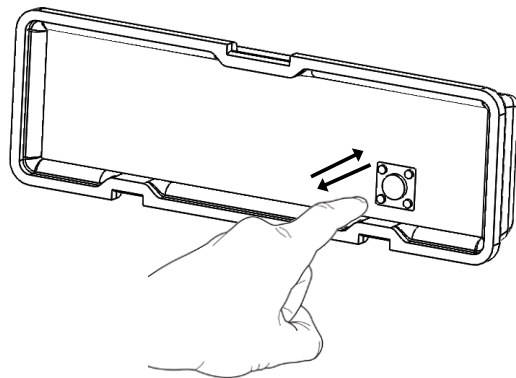
### 2.2 - FIXATION DU SOCLE

Fixez votre socle de sonde à l'endroit souhaité à l'aide de vis et du matériel appropriés.



### 2.3 - ASSOCIATION A UN RECEPTEUR

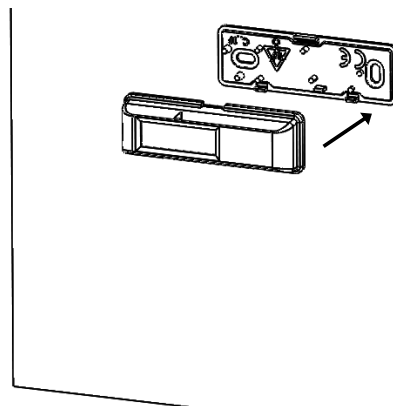
Appuyez sur la touche LRN pour l'identification ou l'association à un récepteur adapté.



- **Remarque :** Vous devez déclipser la sonde du socle (à l'aide d'un tournevis sur les clips) pour pouvoir effectuer ou ré effectuer l'association.

### 2.4 - MISE EN PLACE DE LA SOND

Clipsez votre sonde sur le socle.



## 5. RECHERCHE DE PANNES, DEPANNAGE

### 5.1 - INSTALLATION NOUVELLE OU EXISTANTE

- Pas de communication entre la sonde et le récepteur. Vérifiez la distance entre la sonde et le récepteur.
- Recherchez dans l'environnement du système les modifications éventuelles.
- Utilisez la sonde ou le récepteur dans un endroit plus propice.
- Effacez le récepteur et effectuez de nouveau un apprentissage.

### 5.2 – ACTIVATION AUTOMATIQUE DU RECEPTEUR

- La cause peut être l'activation d'un capteur ou émetteur étranger au système qui a été programmé par hasard sur le récepteur.
- Effacez le récepteur et effectuez de nouveau un apprentissage.

### 5.3 – LIMITATION DE LA PORTEE RADIO

- Respectez l'installation de la sonde, récepteur à une distance d'au moins 10 cm entre celui-ci et des substances métallique.
- Humidité dans les matériaux.
- Perturbation entre signaux radio tels que des installations audio et vidéo, des ordinateurs, etc... Respectez une distance d'au moins 0,5 m.

### 5.3 – CONTACTS

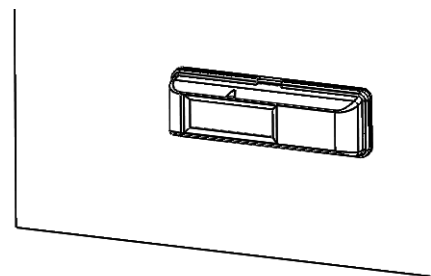
E-mail:..... [contact@trio2sys.fr](mailto:contact@trio2sys.fr)

## 6. GARANTIE

Cette notice d'utilisation fait partie intégrante de l'appareil et de nos conditions de garantie. Elle doit être remise systématiquement à l'utilisateur. Nous nous réservons le droit de modifier sans préavis la construction technique des appareils. Les produits **TRIO,SYS** sont fabriqués et leur qualité est contrôlée en ayant recours aux technologies ultramodernes et en tenant compte des directives nationales et internationales en vigueur. Si toutefois un défaut apparaissait, **TRIO,SYS** s'engage à remédier au défaut comme suit, sans préjudice des droits du consommateur final résultant du contrat de vente vis-à-vis de son revendeur :

En cas de l'exercice d'un droit légitime et régulier, **TRIO,SYS**, à son seul gré, éliminera le défaut de l'appareil ou livrera un appareil sans défaut. Toute revendication allant au-delà et toute demande de réparation de dommages consécutifs est exclue.

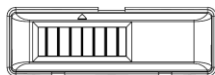
Un défaut légitime existe si l'appareil est inutilisable au moment de sa livraison au consommateur final en raison d'un vice de construction, de fabrication ou si son utilisation pratique est considérablement limitée. La garantie est annulée en cas d'usage naturelle, d'utilisation incorrecte, de branchement incorrect, d'intervention sur l'appareil ou d'influence extérieure. La durée de la garantie est de 24 mois (date de facture). Le droit français est applicable pour le règlement des droits à la garantie.



## 3. MISE EN SERVICE

### 3.1 INFORMATIONS ET MESURES

La sonde est livrée opérationnelle mais elle aura probablement besoin d'être rechargée, suite à son stockage dans l'obscurité.



- Pour une première utilisation, chargez le réservoir d'énergie de la sonde à au moins 200 lux pendant plus de 5mn.
- Assurez-vous que la durée moyenne d'éclairement est d'au moins 100 lux/j.
- La réserve de marche de la sonde (en pleine charge) dans des conditions d'obscurité absolue est de 4 jours.
- La température est mesurée toutes les 100 secondes. Pour toute variation dépassant +/-1°C, un message est envoyé.

En l'absence de variation suffisante, la température est émise toutes les 15 minutes environ.

### 3.2 PROGRAMMATION

La touche LRN permet l'envoi d'une trame, permettant l'identification ou l'association à un récepteur adapté.

La sonde 10520076 transmet les informations mesurées suivant la trame décrite dans le document EnOcean Equipment Profiles EEP2.6.8 §A5-02-13 (consultable sur [www.enocean-alliance.org/what-is-enocean/specifications/](http://www.enocean-alliance.org/what-is-enocean/specifications/)).

## 4. CARACTERISTIQUES TECHNIQUES

Caractéristiques générales	
Fréquence d'émission	868,3 MHz
Puissance d'émission	10 mW max.
Température de stockage	De -20°C à +60°C
Illumination	>100 lux en moyenne par jour
Degré de protection	IP54 sur son socle
EnOcean Equipment Profile	A5-02-13
Altitude d'installation	2000m max.
Température	
Etendue de mesure	De -30°C à +50°C
Précision de mesure	+/- 1°C de -5°C à +35°C +/- 1.5°C de -30°C à +50°C
Résolution de mesure	0,314°C
Portée dans les bâtiments	
Maçonnerie	20m, à travers 3 parois maximum
Béton armé	10m, à travers 1 paroi/plafond au maximum
Placoplâtre / Bois	30m, à travers 5 parois maximum

Remarque: La portée peut être augmentée avec un répéteur **TRIO,SYS**.

## 7. INFORMATIONS TECHNIQUES ET LEGALES

Ce produit peut être commercialisé et exploité dans les pays de l'Union Européenne. Par la présente, **TRIO,SYS** déclare que la sonde référence **10520076** est conforme aux exigences essentielles et aux autres prescriptions applicables de la directive 2014/53/UE dite RED.

Pour plus de détail sur les normes appliquées consulter le site [www.trio2sys.fr](http://www.trio2sys.fr)



D.Girard

Retrouvez l'intégralité de notre gamme EnOcean  
sur [www.trio2sys.fr](http://www.trio2sys.fr)

**TRIO,SYS** sarl – 300 rue des Arts et Métiers, 21410 PONT DE PANY

TC01806NuA\_0518