

技术要求:
1. 内容颜色按文件做
2. 垃圾桶标志高度大于7.0mm, CE标志高度大于5mm.
3. 其它认证标志等也需要符合相关标准。
外观检测标准: 彩盒表面洁净平整, 无褶皱破损、无污渍杂质, 彩盒粘合处应紧密牢固, 无松脱裂开

正面

95.0 毫米

125.0 毫米

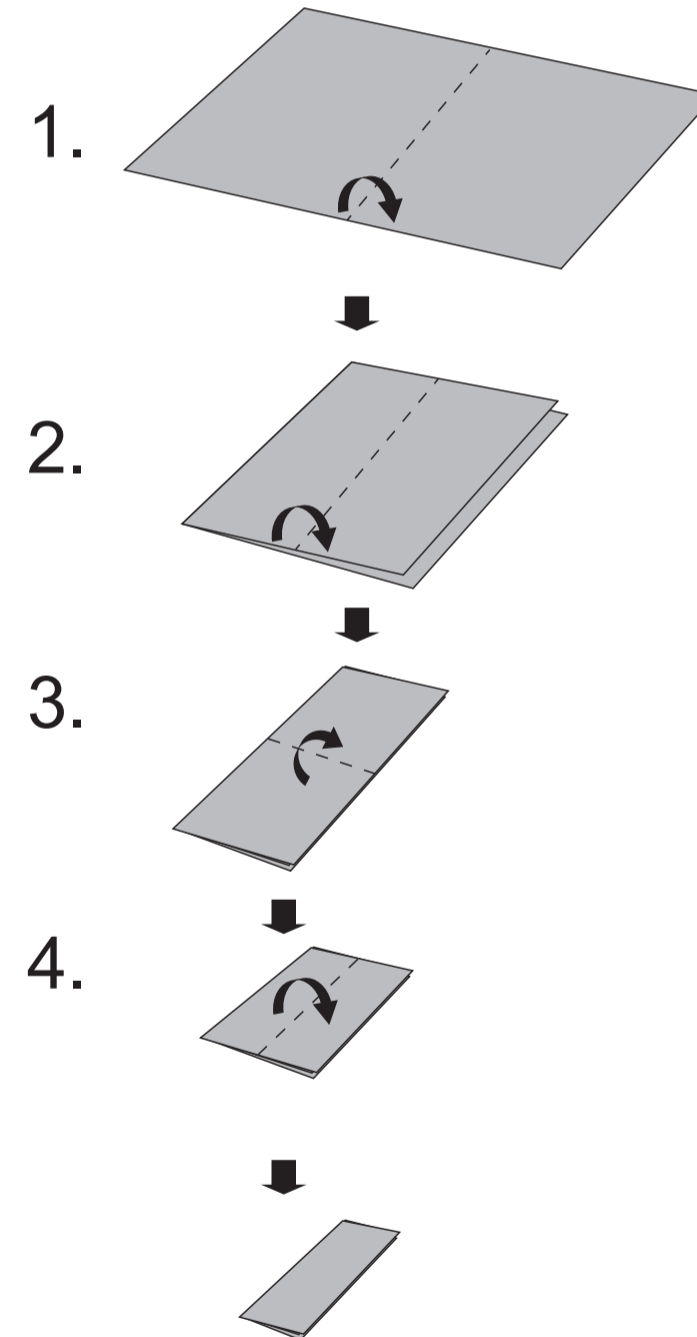
- FR** **Mise au rebut dans le respect de l'environnement**
Vous pouvez contribuer à la protection de l'environnement! Respectez les réglementations locales: apportez les appareils électriques usagés dans les points de collecte prévus à cet effet. L'emballage est recyclable, apportez-le dans une déchetterie où il sera recyclé.
- EN** **Scrapping with respect for the environment**
You can help protect the environment! Respect local regulations: dispose of household appliances at the collection points provided for that purpose. Packaging is recyclable, dispose of it at a waste depot where it will be recycled.
- ES** **Eliminación del producto de manera respetuosa con el medio ambiente.**
¡Usted puede contribuir a la protección del medio ambiente! Respete la normativa local: deposite los aparatos eléctricos usados en los puntos de recogida previstos para ello. El embalaje se puede reciclar. Lévelo a una unidad de clasificación de residuos donde será reciclado.
- PT** **Eliminação com respeito pelo meio ambiente.**
O seu contributo é importante para a proteção do meio ambiente! Respeite os regulamentos locais: leve os aparelhos elétricos usados para os locais de recolha previstos para este efeito. A embalagem é reciclável, leve-a para um centro de triagem onde será reciclada.
- IT** **Smaltimento dei rifiuti ecoreponsabile.**
Potete contribuire alla tutela dell'ambiente! Rispettate le normative locali: riportate le apparecchiature elettriche usate ai punti di raccolta previsti a questo fine. L'imballaggio è riciclabile, portatelo in un'isola ecologica in cui verrà riciclato.
- EL** **Απόρριψη με σεβασμό προς το περιβάλλον**
Μπορείτε να συμβάλετε στην προστασία του περιβάλλοντος! Σεβαστείτε τους τοπικούς κανονισμούς: Απορρίψτε τις χρησιμοποιημένες ηλεκτρικές συσκευές στα προβλεπόμενα για τον σκοπό αυτόν σημεία συλλογής. Η συσκευασία είναι ανακυκλώσιμη, απορρίψτε την σε χώρο αποβλήτων ειδικό για ανακύκλωση.

反面

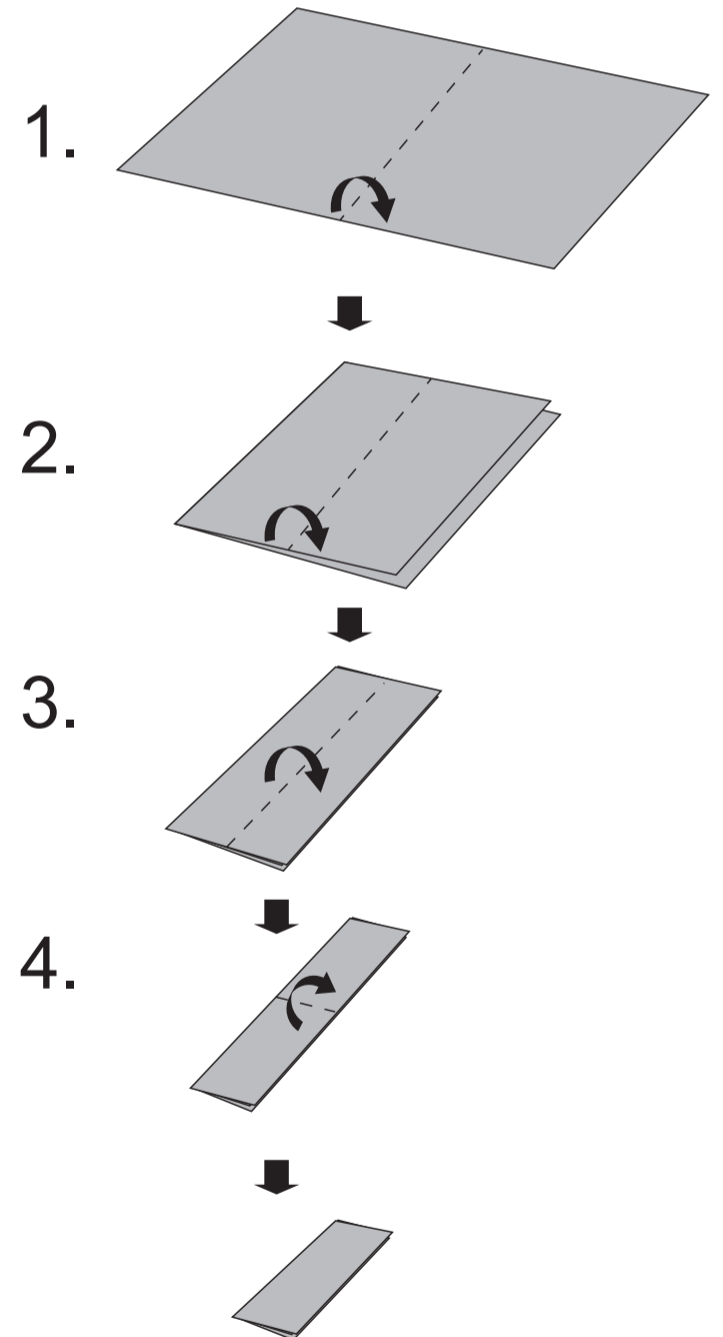
- PL** **Utylizacja z dbałością o środowisko naturalne**
Możemy przyczynić się do ochrony środowiska naturalnego! Przestrzegaj lokalnych przepisów: dostarczać zużyte urządzenia elektryczne do punktów zbiórki tego typu odpadów. Opakowanie nadaje się do recyklingu, dostarczyć je do punktu zbiórki odpadów, gdzie zostanie poddane recyklingowi.
- RO** **A se recicla din respect pentru mediu.**
Puteti contribui la protectia mediului inconjurator! Respectati reglementarile locale: aduceti aparatele electrice uzate in punctele de colectare in acest scop. Ambalajul este reciclabil, a se duce la un centru de colectare a deeurilor unde va fi reciclat.
- RU** **Утилизация с учетом бережного отношения к окружающей среде**
Вы можете внести свой вклад в защиту окружающей среды! Соблюдайте местные регламенты: предоставьте использованные электрические приборы в пункты сбора, предусмотренные для этой цели. Упаковка подлежит вторичной переработке, предоставьте ее в утилизационный пункт, где она будет переработана.
- UK** **Утилізація з урахуванням дбайливого ставлення до навколишнього середовища**
Ви можете зробити свій внесок у захист навколишнього середовища! Дотримуйтесь місцевих норм: надайте використані електричні прилади в пункти збору, передбачені для цієї мети. Упаковка підлягає вторинній переробці, надайте її в утилізаційний пункт, де вона буде перероблена.
- BR** **Descarte com respeito ao meio ambiente**
Você pode contribuir para a proteção do meio ambiente! Respeite as regras locais: traga os aparelhos elétricos usados aos pontos de coleta preestabelecidos para este propósito. A embalagem é reciclável, traga-a a um centro de reciclagem onde ela será reciclada.
- KZ** **Қоршаған ортаға зиян келтірмей қоқысқа шығару**
Қоршаған ортаны қорғауға көмек беруіңіз мүмкін! Жергілікті заң мен ережелерді сақтаңыз: тұрмыстық құрылғыларды сол мақсат үшін қамтамасыз етілген жинау пункттеріне апарып қалдырыңыз. Қаптамасын кәдеге жаратуға болады - оны ол кәдеге жаратылатын қоқыс жинау пунктіне апарып тастаңыз.

说明书折叠方式

A



B



注意:
按照彩盒实际大小进行折叠, 整批保持一致。

品名	说明书	客户名称	ADEO	客户货号	说明书
版本	1.0	日期	2016.12.20	公差	±1MM 纸张定量: ±3%
尺寸	95*125MM	材质	60克双胶纸正反面印刷		
结构设计		颜色	■		
平面设计	唐放鸣	审核		批准	唐放鸣